



## EQUIPO CONTRA INCENDIOS, MODELO FE 12-60

### PRINCIPALES CARACTERÍSTICAS

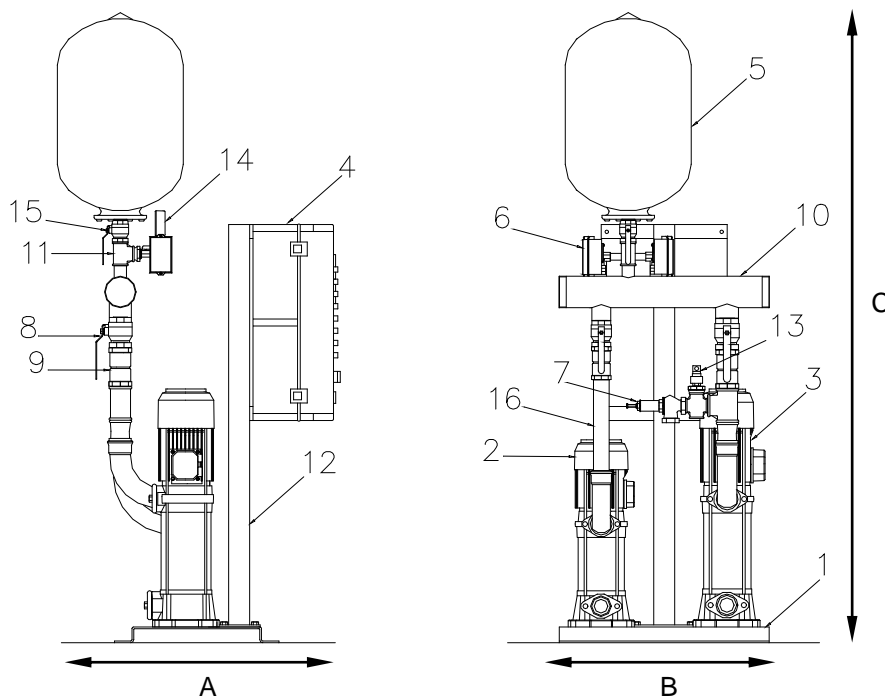
CAUDAL UNITARIO  
ALTURA DE ELEVACIÓN  
POTENCIA (P<sup>2</sup>)  
VELOCIDAD  
TENSIÓN / FRECUENCIA  
AISLAMIENTO / CALENTAMIENTO  
PROTECCIÓN

Jockey  
1 m<sup>3</sup>/h  
64 m.c.a.  
0,9 kW  
2.900 r.p.m.  
230-400v / 50 Hz  
F  
IP55

Servicio  
12 m<sup>3</sup>/h  
60 m.c.a.  
4 kW  
2.900 r.p.m.  
230-400v / 50 Hz  
F  
IP55

### DETALLE ESQUEMÁTICO\*:

Ejecución según: UNE 23.500-2012. Anexo C



### DIMENSIONES:

	Jockey	Servicio
∅ Aspiración	1 1/4"	1 1/2"
∅ Impulsión	Colector único 3"	

	A	B	C
Dimensiones en mm	800	670	1840



ESPA 2025, S.L.

Ctra. de Mieres, s/n

Apdo. correos 47

17820 Banyoles

España

Tel. +34 972 588 000

Fax +34 972 588 021

info@espa.com

www.espa.com



### ALCANCE DEL SUMINISTRO:

Uds.	Pos.	Componente	Observaciones
1	1	Bancada de acero en vigueta	
1	2	Electrobomba jockey modelo <b>MULTI25 5</b>	
1	3	Electrobomba servicio modelo <b>MULTI55 7N</b>	
1	4	Conjunto de protección <b>UNE 23.500-2012. ANEXO C</b>	
1	5	Acumulador de membrana 24 L.	
2	6	Presostato	
1	7	Válvula de caudal conducido 1"	
1	8	Válvula de cierre	Bomba jockey
1	8	Válvula de cierre	Bomba de servicio
1	9	Valvula de retención	Bomba jockey
1	9	Valvula de retención	Bomba de servicio
1	10	Colector de impulsión	
1	11	Colector de instrumentos	
1	12	Soporte cuadro	
1	13	Válvula de purga	
1	14	Manómetro de glicerina	
1	15	Válvula de aislamiento acumulador 1"	
1	16	Carrete	
1	-	Juego accesorios de unión varios	
1	-	Ensamblaje, cableado y pruebas	
1	-	Embalaje	

### ACCESORIOS OPCIONALES:

Uds.	Ref.Componente	Incremento precio*



ESPA 2025, S.L.

Ctra. de Mieres, s/n  
Apdo. correos 47  
17820 Banyoles  
España

Tel. +34 972 588 000  
Fax +34 972 588 021  
info@espa.com  
www.espa.com



### Curva característica a 2.900 rpm

