

FUSSION LINE - 2 cajones - 600 / 700 / 800 / 900 / 1000 / 1200 (2x600)

MATERIALES

- **Fabricación frentes (e=16mm):**
 - Blanco brillo, Gris brillo, Taupé brillo: tablero de partículas laminado lacado con pintura poliéster alto brillo UV.
 - Sbiancato, Alsacia, Natural, Bahía: tablero de partículas laminado. Canteado diseño "Testa"
- **Fabricación laterales (e=16mm):**
 - Blanco brillo, Gris brillo, Taupé brillo: tablero de partículas laminado lacado con pintura poliéster alto brillo UV.
 - Sbiancato, Alsacia, Natural, Bahía: tablero de partículas laminado. Canteado diseño "Testa"
- **Fabricación estructura interna (e=16mm):** tablero de partículas laminado.
- **Cajones:** Cajón de madera de diseño exclusivo "Carbon-TX". Guías ocultas de alta gama de extracción plus y cierre amortiguado con regulación en altura. Capacidad de carga máx. 25 Kg.

* Todos los tableros utilizados en la fabricación de este mueble están clasificados como clase E-1 con bajo contenido en formaldehídos.

* Cantos según diseño: PVC, ABS. (canteado con cola PUR)

HERRAJES

- **Colgadores:** Colgador de alta resistencia con dos regulaciones independientes certificado según DIN 68840 (equivalente a 130Kg. de carga final por juego).

Dimensiones y peso embalaje según medida mueble en mm.

	600	700	800	900	1000
Longitud mm.	645	745	845	945	1045
Fondo mm.	500				
Altura mm.	620				
Peso neto Kg.	18,5	20,5	21,7	24,6	26,9
Peso bruto Kg.	20,6	22,8	24,2	27,6	29,7

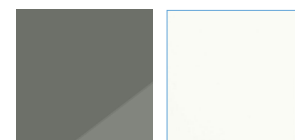


Separadores no incluidos.

Acabados interior cajón.



Acabados mueble



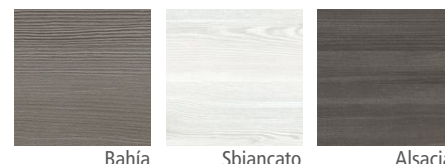
Gris brillo

Blanco brillo



Natural

Taupé brillo



Bahía

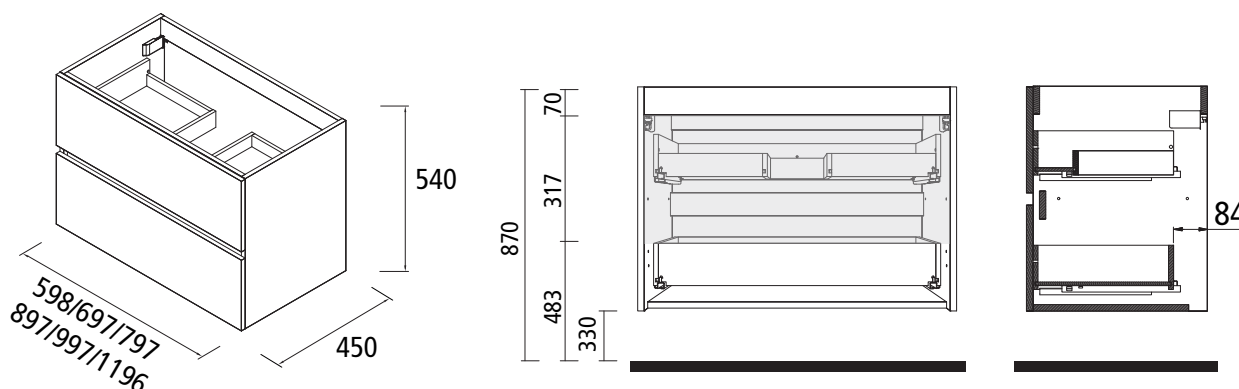
Sbiancato

Alsacia

Lavabos disponibles.

- 600: Iberia, Veneto, Toscana; 700: Iberia, Toscana; 800: Iberia, Veneto, Toscana, Sofia; 900: Iberia, Toscana; 1000: Iberia, Veneto, Toscana, Sofia; 1200: Iberia, Veneto, Toscana, Sofia.

Croquis dimensional y espacio libre para toma de agua



El modelo de 1196mm se conforma con 2 muebles de 598mm.