

# Ceramics

Máximo ahorro y durabilidad. La combinación perfecta.



## CARACTERÍSTICAS TÉCNICAS / VERTICAL

	Código	Optifix	Potencia (W)	Tensión (V)	Consumo mant. 65° kWh/24h	Tiempo de calentamiento (65°C, Δt=50°C)	Peso (Kg)	Tomas	Dimensiones (mm)					ERP	Perfil
									A	B	C	D	E		
CERAMICS 50 L	241074	•	1500	230	0,95	1h 40 min	15	1/2"	613	433	380	451	240	C	M
CERAMICS 80 L	251077	•	1500	230	1,35	3h 01 min	17,5	1/2"	860	433	590	451	240	C	M
CERAMICS 100 L	261097	•	1500	230	1,7	4h 00 min	21	1/2"	1022	433	740	451	240	C	L
CERAMICS 150 L *	271098	-	1800	230	1,59	5h 16 min	41	3/4"	1240	505	1050	529	440	C	M
CERAMICS 200 L *	281104	-	2400	230	1,94	5h 20 min	51	3/4"	1570	505	1050	529	440	C	L
CERAMICS 150 L **	271102	-	1800	230	1,59	5h 16 min	41	3/4"	1220	505	-	520	440	C	M
CERAMICS 200 L **	281185	-	2400	230	1,94	5h 20 min	51	3/4"	1550	505	-	525	440	C	L

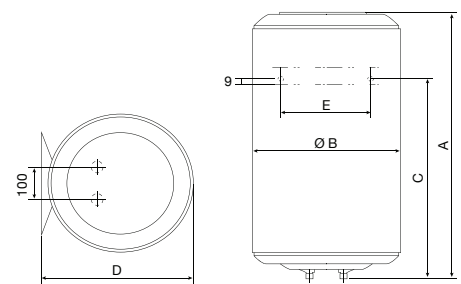
## CARACTERÍSTICAS TÉCNICAS / SUELO

	Código	Optifix	Potencia (W)	Tensión (V)	Consumo mant. 65° kWh/24h	Tiempo de calentamiento (65°C Δt=50°C)	Peso (Kg)	Tomas	Dimensiones (mm)					ERP	Perfil
									A	B	C	D	E		
FS CERAMICS 200 L ***	282181	-	2400	230	1,95	4h 45 min	51	3/4"	1275	270	160	30	575	C	M
FS CERAMICS 300 L ***	292076	-	3000	230	2,5	6h 06 min	67	3/4"	1780	270	160	30	575	C	L

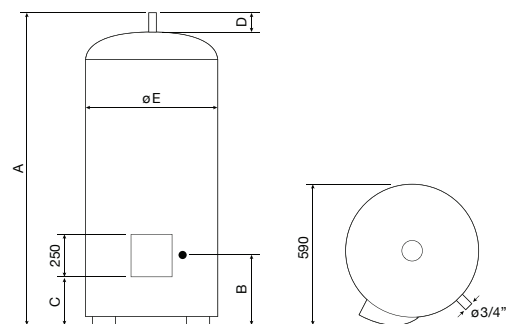
\* Modelos 150 y 200 no incluyen termostato exterior.

\*\* Disponible a partir de 2º semestre de 2016. Modelos 150 y 200 incluyen termostato exterior.

\*\*\* Modelos 200 y 300 no incluyen termostato exterior.



Ceramics 50-200 L



FS Ceramics 200-300 L



NUEVO



La gama de termos Premium Ceramics incorpora resistencia envainada y con baja tasa de carga, lo que reduce la calcificación y permite resistir las peores condiciones de dureza del agua sin problemas.



**La gama Premium Ceramics de Thermor es la solución definitiva para olvidar para siempre los problemas ocasionados por la cal. Y es que los termos Ceramics disponen del mejor equipamiento imaginable: su tecnología cerámica que permite garantizar su disfrute durante muchos años sin tener que preocuparse por nada.**

#### DURABILIDAD

- Resistencia cerámica envainada con baja tasa de carga adaptada a todos los tipos de agua
- Sistema O'Pro que alarga el 50% la duración del ánodo de magnesio
- Cuba vitrificada por recubrimiento en fase líquida

#### AHORRO ENERGÉTICO

- Termostato exterior que permite ajustar la temperatura reduciendo el consumo
- Aislamiento de alta densidad
- Sistema Brisejet que garantiza la estratificación óptima del agua

#### GARANTÍA

- Garantía de 5 años en la cuba
- 2 años de Garantía Total

#### CONFORT

- Elección de la temperatura deseada gracias al termostato exterior

#### FACILIDAD DE INSTALACIÓN

- Optifix Universal incluido de serie para la renovación de cualquier termo existente (50, 80 y 100 L)