

Equipos de presión dobles (2 ESD)

Principio de funcionamiento

Equipo de presión hidroneumático compuesto por dos electrobombas, reguladas por variador de frecuencia **ESPA ESD**, para suministro de agua a presión constante.

Mediante la regulación de la velocidad de los motores, el equipo se ajusta a las variaciones de demanda de caudal. En tiempo real, se realiza la lectura de la presión en la instalación mediante un transductor conectado al colector de impulsión, para posteriormente adaptar las revoluciones de un motor regulado por el variador **ESPA ESD**, aportando unas condiciones de presión constante, con el consiguiente ahorro energético.

En caso de que las condiciones de caudal demandadas hagan que la frecuencia aumente por encima de un valor prefijado, el variador **ESPA ESD** ordena el arranque a una bomba auxiliar accionada también por variador de velocidad **ESPA ESD**, para posteriormente trabajar uniformemente y aportar las condiciones de caudal requeridas a una presión constante.

La bomba que actúa como MASTER (principal) es la que dispone del transductor de presión cableado. El arranque de las bombas se realiza en cascada y en alternancia aleatoria de arranque, garantizando una perfecta distribución de las horas de funcionamiento sobre todas las bombas.

Configuración del equipo

Parte hidráulica

Sistema compuesto por dos electrobombas fijadas sobre bancada común. En la impulsión de cada una de ellas se ensambla una válvula de retención fabricada en acero inoxidable y una válvula de cierre, por este orden. Las columnas de impulsión de las bombas se unen al colector común de impulsión, fabricado en acero inoxidable. Sobre el colector se une un acumulador hidroneumático de 8 l de capacidad, unido mediante una válvula de aislamiento.

Parte eléctrica

Los equipos de las series **CKE2** y **CKE2M** están compuestos por dos variadores de velocidad **ESPA ESD** para las bombas principal y auxiliar. Los equipos **CKE2** de alimentación trifásica se suministran con un armario eléctrico que incorpora un magnetotérmico para protección de la línea eléctrica. Los equipos de la serie **CKE2M** se suministran con enchufe tipo Schuko para conexión directa a línea eléctrica. Se recomienda instalar una línea independiente protegida por un magnetotérmico, en el cuadro general de alimentación. En los equipos **CKE2M** la alimentación debe ser monofásica y las bombas son trifásicas a 230/400 V (con puentes en triángulo) y en los equipos **CKE2** la alimentación debe ser trifásica a 400 V y las bombas son trifásicas a 230/400 V (con puentes en estrella).

Tipo bomba

Bomba multicelular en ejecución vertical (**MULTI**). Bomba multicelular vertical con aspiración y descarga en línea, construida en acero inoxidable (**Multi VX**).

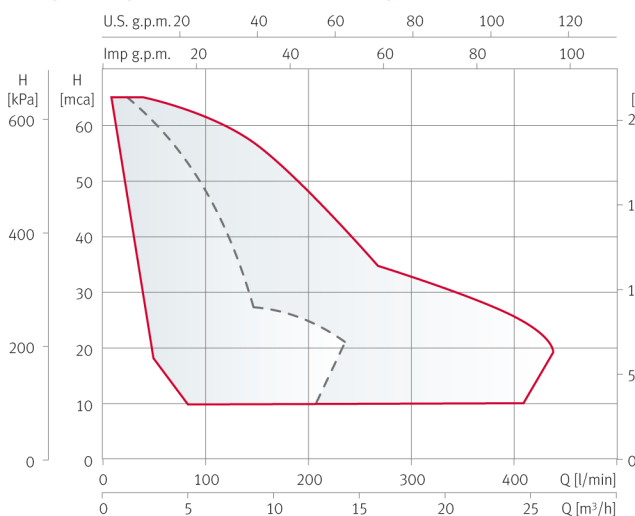
Características

Caudal máximo: hasta 28 m³/h en grupos monofásicos y hasta 36 m³/h en grupos trifásicos.
 Altura máxima: hasta 90 mca.
 Potencia máxima de la bomba: 4 kW.
 Fluido para bombear: agua fría sanitaria, agua de recirculación, agua para irrigación y agua osmotizada.
 Temperatura máxima del fluido: 35 °C.

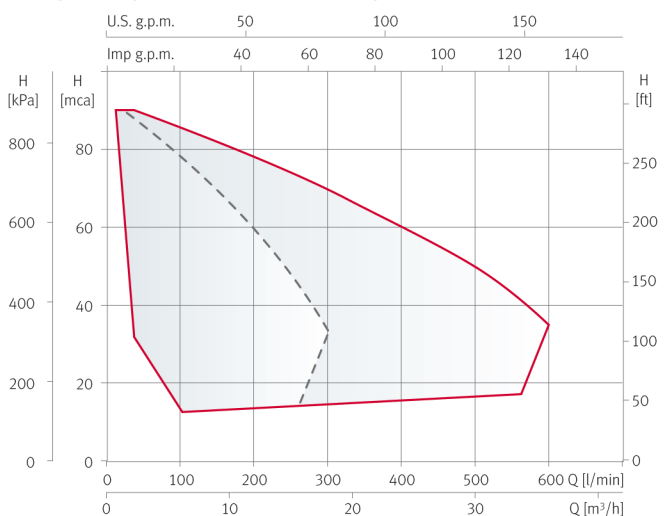


Para otras series de electrobomba consultar al Departamento de Ingeniería de Aplicaciones.

Campo de aplicación CKE2M a 2900 rpm

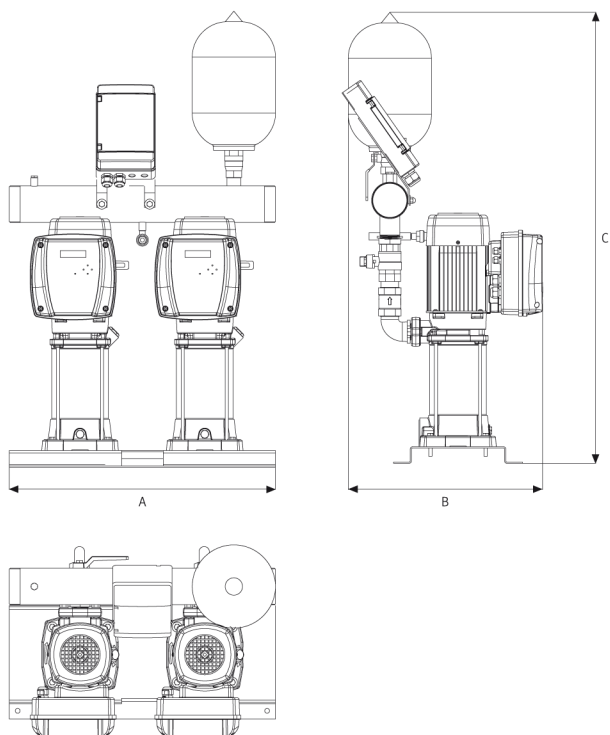


Campo de aplicación CKE2 a 2900 rpm



Equipos de presión dobles (2 ESD), sin colector de aspiración

CKE2M MULTI



CKE2M MULTI VX

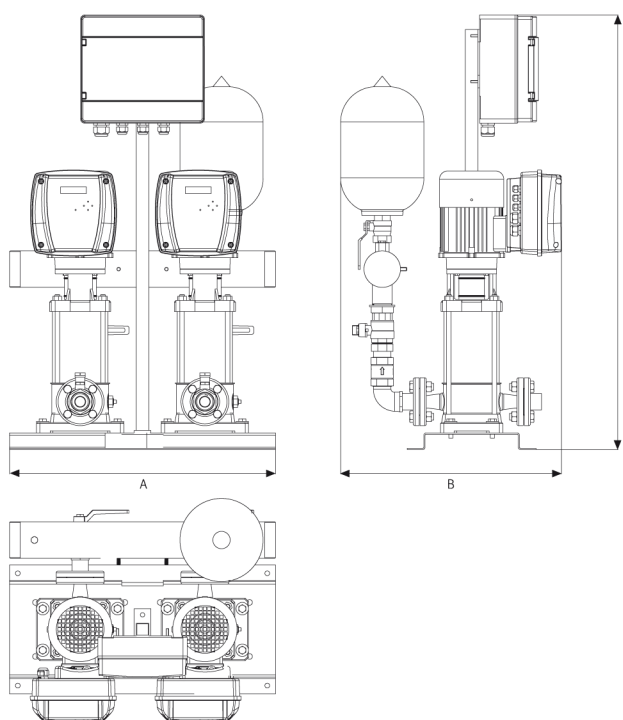


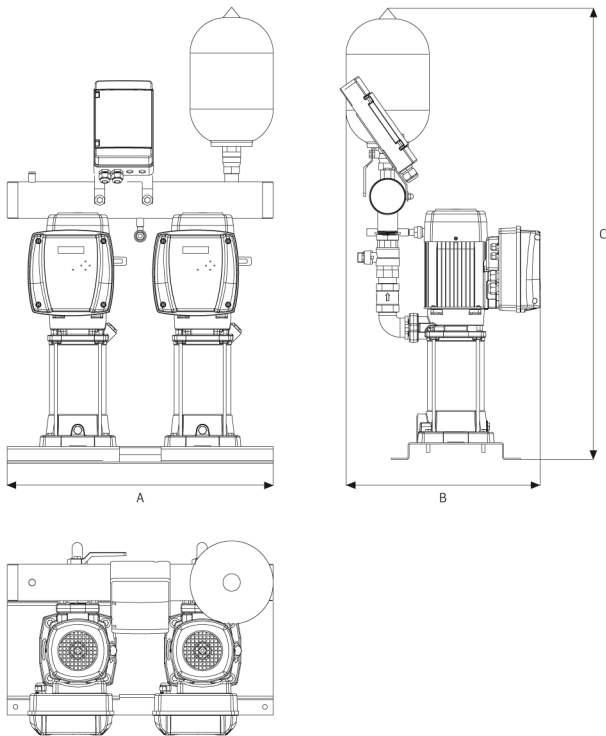
Tabla de características técnicas, dimensiones

Grupos dobles monofásicos	Modelo Bomba	Uds.	P2 [kW]	Variador	Uds.	Bomba		Ø Válvulas Impulsión	Ø Colector Impulsión	Dimensiones			Peso [Kg]	Código
						Asp.	Imp.			A	B	C		
CKE2M MULTI25 4	MULTI25 4	2	0,75	M2	2	1 1/4"	1 1/4"	1 1/4"	2"	640	440	975	56	176761
CKE2M MULTI25 5	MULTI25 5	2	0,92	M2	2	1 1/4"	1 1/4"	1 1/4"	2"	640	440	994	57	176762
CKE2M MULTI35 4	MULTI35 4	2	1,1	M2	2	1 1/2"	1 1/4"	1 1/4"	2"	640	464	1022	66	176763
CKE2M MULTI35 5	MULTI35 5	2	1,5	M2	2	1 1/2"	1 1/4"	1 1/4"	2"	640	464	1045	71,5	176764
CKE2M MULTI VX3 10F07	MULTI VX3 10F07	2	0,75	M2	2	1"	1"	1 1/4"	2"	640	508	946	67	190821
CKE2M MULTI VX3 15F11	MULTI VX3 15F11	2	1,1	M2	2	1"	1"	1 1/4"	2"	640	528	848	71	190822
CKE2M MULTI VX3 19F15	MULTI VX3 19F15	2	1,5	M2	2	1"	1"	1 1/4"	2"	640	528	848	86	190823
CKE2M MULTI VX5 05F07	MULTI VX5 05F07	2	0,75	M2	2	1 1/4"	1 1/4"	1 1/4"	2"	640	521	946	66,5	190824
CKE2M MULTI VX5 08F11	MULTI VX5 08F11	2	1,1	M2	2	1 1/4"	1 1/4"	1 1/4"	2"	640	521	946	69,5	190825
CKE2M MULTI VX5 10F15	MULTI VX5 10F15	2	1,5	M2	2	1 1/4"	1 1/4"	1 1/4"	2"	640	541	848	83,5	190826
CKE2M MULTI VX10 03F11	MULTI VX10 03F11	2	1,1	M2	2	1 1/2"	1 1/2"	1 1/2"	2"	640	546	946	75,5	190827
CKE2M MULTI VX10 04F15	MULTI VX10 04F15	2	1,5	M2	2	1 1/2"	1 1/2"	1 1/2"	2"	640	546	1046	89	190828

Para más información, consultar prestaciones de la bomba en el catálogo.

Equipos de presión dobles (2 ESD), sin colector de aspiración

CKE2 MULTI



CKE2 MULTI VX

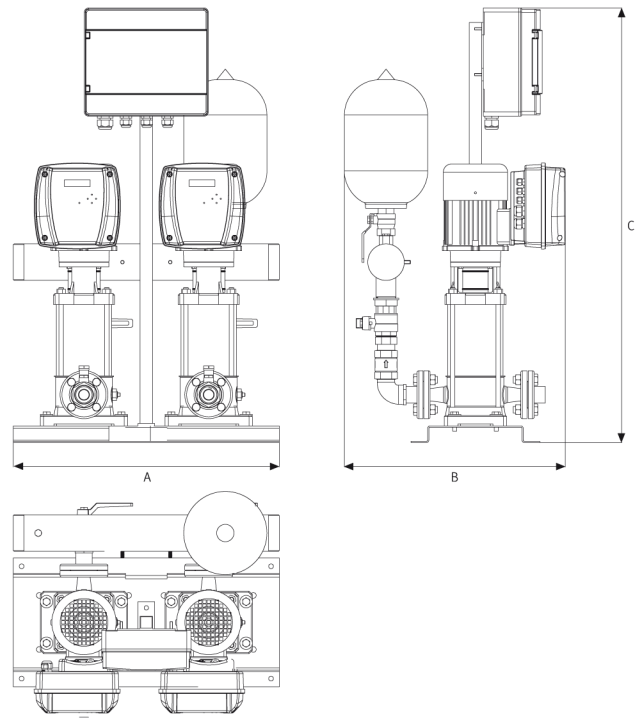


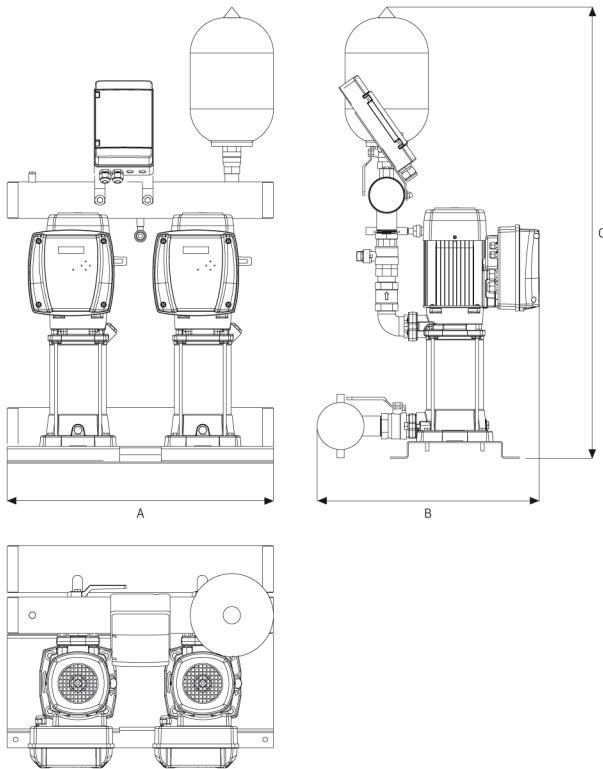
Tabla de características técnicas, dimensiones

Grupos dobles trifásicos	Modelo Bomba	Uds.	P2 [kW]	Variador	Uds.	Bomba		Ø Válvulas Impulsión	Ø Colector Impulsión	Dimensiones			Peso [Kg]	Código
						Asp.	Imp.			A	B	C		
CKE2 MULTI25 4	MULTI25 4	2	0,75	T2	2	1 1/4"	1 1/4"	1 1/4"	2"	640	440	975	56	176452
CKE2 MULTI25 5	MULTI25 5	2	0,92	T2	2	1 1/4"	1 1/4"	1 1/4"	2"	640	440	994	57	176744
CKE2 MULTI35 4	MULTI35 4	2	1,1	T2	2	1 1/2"	1 1/4"	1 1/4"	2"	640	464	1022	66	176753
CKE2 MULTI35 5	MULTI35 5	2	1,5	T2	2	1 1/2"	1 1/4"	1 1/4"	2"	640	464	1045	71,5	176754
CKE2 MULTI35 6	MULTI35 6	2	2,2	T2	2	1 1/2"	1 1/4"	1 1/4"	2"	640	464	1071	72,5	176755
CKE2 MULTI35 8	MULTI35 8	2	3	T3	2	1 1/2"	1 1/4"	1 1/4"	2"	640	500	1120	86,5	176756
CKE2 MULTI55 4	MULTI55 4	2	2,2	T2	2	1 1/2"	1 1/4"	1 1/2"	3"	640	500	1127	79	176758
CKE2 MULTI55 6	MULTI55 6	2	3	T3	2	1 1/2"	1 1/4"	1 1/2"	3"	640	533	1206	96,5	176759
CKE2 MULTI55 7	MULTI55 7	2	4	T3	2	1 1/2"	1 1/4"	1 1/2"	3"	640	533	1250	105,5	176760
CKE2 MULTI VX3 10F07	MULTI VX3 10F07	2	0,75	T2	2	1"	1"	1 1/4"	2"	640	508	946	67,5	190829
CKE2 MULTI VX3 15F11	MULTI VX3 15F11	2	1,1	T2	2	1"	1"	1 1/4"	2"	640	528	848	71	190830
CKE2 MULTI VX3 19F15	MULTI VX3 19F15	2	1,5	T2	2	1"	1"	1 1/4"	2"	640	528	848	86	190831
CKE2 MULTI VX5 05F07	MULTI VX5 05F07	2	0,75	T2	2	1 1/4"	1 1/4"	1 1/4"	2"	640	521	946	66,5	190834
CKE2 MULTI VX5 08F11	MULTI VX5 08F11	2	1,1	T2	2	1 1/4"	1 1/4"	1 1/4"	2"	640	521	946	69,5	190835
CKE2 MULTI VX5 10F15	MULTI VX5 10F15	2	1,5	T2	2	1 1/4"	1 1/4"	1 1/4"	2"	640	541	848	83,5	190836
CKE2 MULTI VX5 16F22	MULTI VX5 16F22	2	2,2	T2	2	1 1/4"	1 1/4"	1 1/4"	2"	640	541	848	87,5	190662
CKE2 MULTI VX10 03F11	MULTI VX10 03F11	2	1,1	T2	2	1 1/2"	1 1/2"	1 1/2"	2"	640	546	946	75,5	190665
CKE2 MULTI VX10 04F15	MULTI VX10 04F15	2	1,5	T2	2	1 1/2"	1 1/2"	1 1/2"	2"	640	546	1046	89	190666
CKE2 MULTI VX10 06F22	MULTI VX10 06F22	2	2,2	T2	2	1 1/2"	1 1/2"	1 1/2"	2"	640	566	1136	95	190667

Para más información, consultar prestaciones de la bomba en el catálogo.

Equipos de presión dobles (2 ESD), con colector de aspiración

CKE2M MULTI ASP



CKE2M MULTI VX ASP

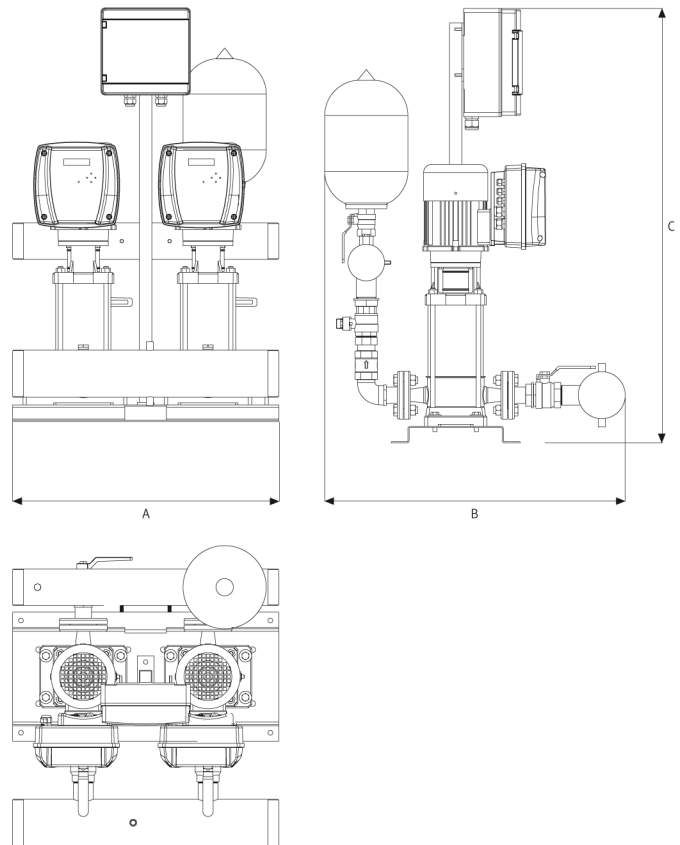


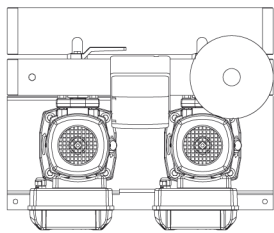
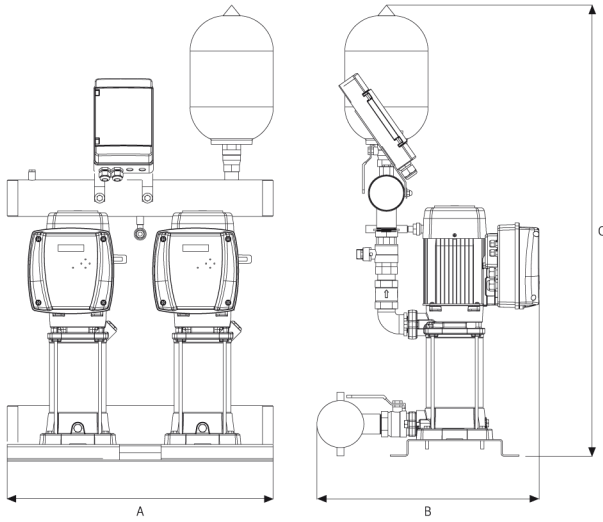
Tabla de características técnicas, dimensiones

Grupos dobles monofásicos	Modelo Bomba	Uds.	P2 [kW]	Variador	Uds.	Bomba		Ø Válvulas		Ø Colector		Dimensiones			Peso [Kg]	Código
						Asp.	Imp.	Asp.	Imp.	Asp.	Imp.	A	B	C		
CKE2M MULTI25 4 ASP	MULTI25 4	2	0,75	M2	2	1 1/4"	1 1/4"	1 1/2"	1 1/2"	2"	2"	640	463	975	61	180440
CKE2M MULTI25 5 ASP	MULTI25 5	2	0,92	M2	2	1 1/4"	1 1/4"	1 1/2"	1 1/2"	2"	2"	640	463	994	62	180441
CKE2M MULTI35 4 ASP	MULTI35 4	2	1,1	M2	2	1 1/2"	1 1/4"	1 1/2"	1 1/2"	2"	2"	640	520	1022	71,5	180454
CKE2M MULTI35 5 ASP	MULTI35 5	2	1,5	M2	2	1 1/2"	1 1/4"	1 1/2"	1 1/2"	2"	2"	640	520	1045	77	180455
CKE2M MULTI VX3 10F07 ASP	MULTI VX3 10F07 ASP	2	0,75	M2	2	1"	1"	1 1/2"	1 1/2"	2"	2"	640	628	946	74	190887
CKE2M MULTI VX3 15F11 ASP	MULTI VX3 15F11 ASP	2	1,1	M2	2	1"	1"	1 1/2"	1 1/2"	2"	2"	640	628	848	77,5	190888
CKE2M MULTI VX3 19F15 ASP	MULTI VX3 19F15 ASP	2	1,5	M2	2	1"	1"	1 1/2"	1 1/2"	2"	2"	640	628	848	92,5	190889
CKE2M MULTI VX5 05F07 ASP	MULTI VX5 05F07 ASP	2	0,75	M2	2	1 1/4"	1 1/4"	1 1/2"	1 1/2"	2"	2"	640	610	946	73,5	190890
CKE2M MULTI VX5 08F11 ASP	MULTI VX5 08F11 ASP	2	1,1	M2	2	1 1/4"	1 1/4"	1 1/2"	1 1/2"	2"	2"	640	610	946	76,5	190891
CKE2M MULTI VX5 10F15 ASP	MULTI VX5 10F15 ASP	2	1,5	M2	2	1 1/4"	1 1/4"	1 1/2"	1 1/2"	2"	2"	640	610	848	90,5	190892
CKE2M MULTI VX10 03F11 ASP	MULTI VX10 03F11 ASP	2	1,1	M2	2	1 1/2"	1 1/2"	1 1/2"	1 1/2"	2"	2"	640	679	946	85,5	190893
CKE2M MULTI VX10 04F15 ASP	MULTI VX10 04F15 ASP	2	1,5	M2	2	1 1/2"	1 1/2"	1 1/2"	1 1/2"	2"	2"	640	679	1046	98,5	190894

Para más información, consultar prestaciones de la bomba en el catálogo.

Equipos de presión dobles (2 ESD), con colector de aspiración

CKE2 MULTI ASP



CKE2 Multi VX ASP

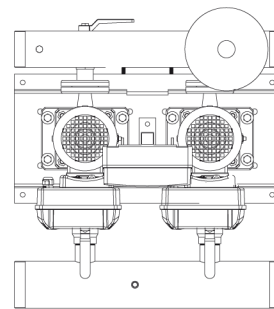
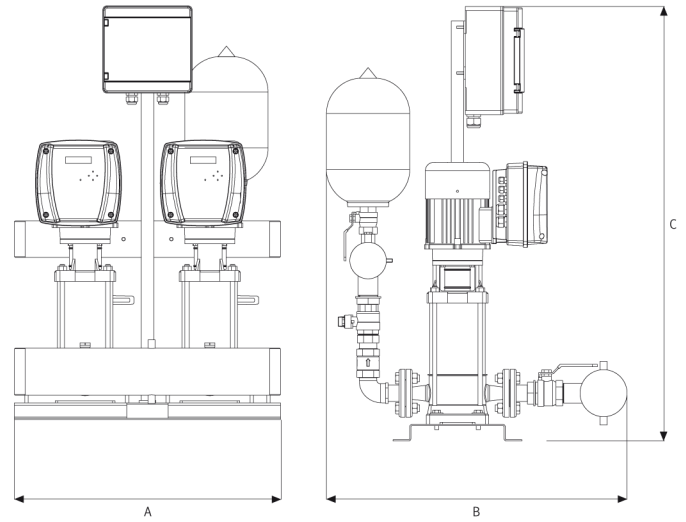


Tabla de características técnicas, dimensiones

Grupos dobles trifásicos	Modelo Bomba	Uds.	P2 [kW]	Variador	Uds.	Bomba		Ø Válvulas		Ø Colector		Dimensiones			Peso [Kgl]	Código
						Asp.	Imp.	Asp.	Imp.	Asp.	Imp.	A	B	C		
CKE2 MULTI25 4 ASP	MULTI25 4	2	0,75	T2	2	1 1/4"	1 1/4"	1 1/2"	1 1/2"	2"	2"	640	463	975	61	180438
CKE2 MULTI25 5 ASP	MULTI25 5	2	0,92	T2	2	1 1/4"	1 1/4"	1 1/2"	1 1/2"	2"	2"	640	463	994	62	180439
CKE2 MULTI35 4 ASP	MULTI35 4	2	1,1	T2	2	1 1/2"	1 1/4"	1 1/2"	1 1/2"	2"	2"	640	520	1022	71,5	180456
CKE2 MULTI35 5 ASP	MULTI35 5	2	1,5	T2	2	1 1/2"	1 1/4"	1 1/2"	1 1/2"	2"	2"	640	520	1045	77	180457
CKE2 MULTI35 6 ASP	MULTI35 6	2	2,2	T2	2	1 1/2"	1 1/4"	1 1/2"	1 1/2"	2"	2"	640	520	1071	78	180458
CKE2 MULTI35 8 ASP	MULTI35 8	2	3	T3	2	1 1/2"	1 1/4"	1 1/2"	1 1/2"	2"	2"	640	550	1120	92	180459
CKE2 MULTI55 4 ASP	MULTI55 4	2	2,2	T2	2	1 1/2"	1 1/4"	2"	2"	4"	3"	640	530	1127	86,5	180501
CKE2 MULTI55 6 ASP	MULTI55 6	2	3	T3	2	1 1/2"	1 1/4"	2"	2"	4"	3"	640	560	1206	104	180502
CKE2 MULTI55 7 ASP	MULTI55 7	2	4	T3	2	1 1/2"	1 1/4"	2"	2"	4"	3"	640	560	1250	112,5	180503
CKE2 MULTI VX3 10F07 ASP	MULTI VX3 10F07 ASP	2	0,75	T2	2	1"	1"	1 1/2"	1 1/2"	2"	2"	640	628	548	74	190895
CKE2 MULTI VX3 15F11 ASP	MULTI VX3 15F11 ASP	2	1,1	T2	2	1"	1"	1 1/2"	1 1/2"	2"	2"	640	628	848	77,5	190896
CKE2 MULTI VX3 19F15 ASP	MULTI VX3 19F15 ASP	2	1,5	T2	2	1"	1"	1 1/2"	1 1/2"	2"	2"	640	628	848	92,5	190897
CKE2 MULTI VX5 05F07 ASP	MULTI VX5 05F07 ASP	2	0,75	T2	2	1 1/4"	1 1/4"	1 1/2"	1 1/2"	2"	2"	640	610	946	73,5	190900
CKE2 MULTI VX5 08F11 ASP	MULTI VX5 08F11 ASP	2	1,1	T2	2	1 1/4"	1 1/4"	1 1/2"	1 1/2"	2"	2"	640	610	946	76,5	190901
CKE2 MULTI VX5 10F15 ASP	MULTI VX5 10F15 ASP	2	1,5	T2	2	1 1/4"	1 1/4"	1 1/2"	1 1/2"	2"	2"	640	610	848	90,5	190902
CKE2 MULTI VX5 16F22 ASP	MULTI VX5 16F22 ASP	2	2,2	T2	2	1 1/4"	1 1/4"	1 1/2"	1 1/2"	2"	2"	640	610	848	94,5	190903
CKE2 MULTI VX10 03F11 ASP	MULTI VX10 03F11 ASP	2	1,1	T2	2	1 1/2"	1 1/2"	1 1/2"	1 1/2"	2"	2"	640	679	946	85,5	190906
CKE2 MULTI VX10 04F15 ASP	MULTI VX10 04F15 ASP	2	1,5	T2	2	1 1/2"	1 1/2"	1 1/2"	1 1/2"	2"	2"	640	679	1046	98,5	190580
CKE2 MULTI VX10 06F22 ASP	MULTI VX10 06F22 ASP	2	2,2	T2	2	1 1/2"	1 1/2"	1 1/2"	1 1/2"	2"	2"	640	679	1136	104,5	190907

Para más información, consultar prestaciones de la bomba en el catálogo.