



Lana de roca de 30mm de espesor  
Rockwool thickness of 30 mm

- I** Con pared interior en acero Inox AISI 316 L  
Inner wall made of stainless steel AISI 316 L
- S** Con pared interior en acero Inox AISI 304  
Inner wall made of stainless steel AISI 304



## TDP IS

Tubos Pipes

Ø	A	B	C
80	139	82	80
100	159	102	100
125	184	127	125
150	209	152	150
175	234	177	175
200	259	202	200
250	309	252	250
300	359	302	300

Unidades expresadas en mm  
Units are in mm



### Aplicaciones-Applications

El TDP se utiliza para realizar el tramo recto de la chimenea, para realizar los tramos horizontales se recomienda la inclinación de >3°. Este elemento tiene tres longitudes útiles 935mm, 435mm y 270mm.

The TDP is used to make the straight section of the chimney, to make the horizontal sections the inclination of > 3° is recommended. This element has three useful lengths 935mm, 435mm and 270mm.

También disponible en:  
Also available in:

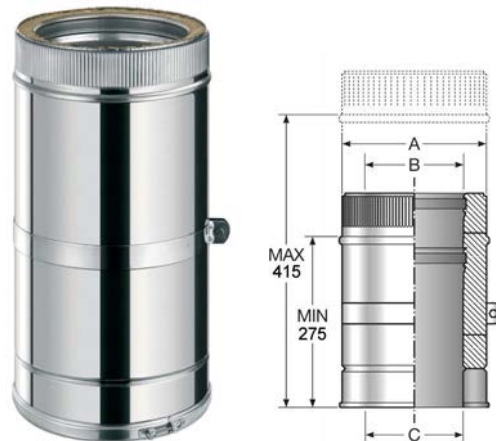
- COBRE-INOX**  
COPPER-INOX  
REF: TDPCS - TDPCI
- GALVANIZADO-INOX**  
GALVA-INOX  
REF: TDPG
- ESPESOR LANA DE ROCA DE 55 mm**  
ROCK WOOL THICKNESS OF 55 mm

## TEDP I

Tubo extensible 320/490  
Extensible pipe 320/490

Ø	A	B	C
80	139	82	80
100	159	102	100
125	184	127	125
150	209	152	150
175	234	177	175
200	259	202	200
250	309	252	250
300	359	302	300

Unidades expresadas en mm  
Units are in mm



### Aplicaciones-Applications

El TEDP es un tramo recto regulable que su longitud útil máxima es 415mm y la mínima 275mm. Esta pieza no puede soportar peso.

The TEDP is an adjustable straight section that its maximum useful length is 415mm and the minimum 275mm. This piece can not support weight.

También disponible en:  
Also available in:

- COBRE-INOX**  
COPPER-INOX  
REF: TEDPCS - TEDPCI
- GALVANIZADO-INOX**  
GALVA-INOX  
REF: TEDPG
- ESPESOR LANA DE ROCA DE 55 mm**  
ROCK WOOL THICKNESS OF 55 mm

## TEDPL IS

Tubo extensible 550/950  
Extensible pipe 550/950

Ø	A	B	C
80	139	82	80
100	159	102	100
125	184	127	125
150	209	152	150
175	234	177	175
200	259	202	200
250	309	252	250
300	359	302	300

Unidades expresadas en mm  
Units are in mm



### Aplicaciones-Applications

Este elemento tiene las mismas características que el TEDP pero con las longitudes útiles más largas. Max 950mm y Min 550mm.

This element has the same characteristics as the TEDP but with the longest useful lengths. Max 950mm and Min 550mm.

Ø350>700  
Doble Pared Inox-Inox Industrial  
Double Wall Inox-Inox Industrial

Ø 350>500 Lana de roca de 30 mm de espesor  
Ø 550>700 Lana de roca de 40 mm de espesor  
Ø 350>500 Rockwool thickness of 30 mm  
Ø 550>700 Rockwool thickness of 40 mm

Con pared interior en acero Inox AISI 316 L  
Inner wall made of stainless steel AISI 316 L  
Con pared interior en acero Inox AISI 304  
Inner wall made of stainless steel AISI 304



**TDP** IS

Tubos Pipes

Ø	A	B	C
350	409	350	349
400	459	400	399
450	509	450	449
500	559	500	499
550	629	550	549
600	679	600	599
650	729	650	649
700	779	700	699

Unidades expresadas en mm  
Units are in mm



**Aplicaciones-Applications**

El TDP se utiliza para realizar el tramo recto de la chimenea, para realizar los tramos horizontales se recomienda la inclinación de >3°. Este elemento tiene tres longitudes útiles 925mm, 430mm y 270mm.

The TDP is used to make the straight section of the chimney, to make the horizontal sections the inclination of > 3° is recommended. This element has three useful lengths 925mm and 270mm.

También disponible en:  
Also available in:

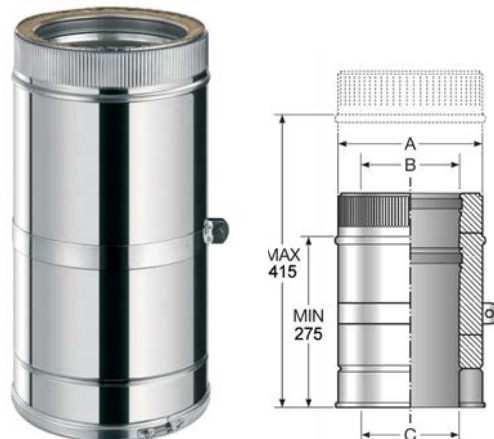
ESPESOR LANA DE ROCA DE 55 mm  
HASTA Ø 500 mm  
ROCK WOOL THICKNESS OF 55 mm  
TO Ø 500 mm

**TEDP** IS

Tubo extensible 320/490  
Extensible pipe 320/490

Ø	A	B	C
350	409	350	349
400	459	400	399
450	509	450	449
500	559	500	499
550	629	550	549
600	679	600	599
650	729	650	649
700	779	700	699

Unidades expresadas en mm  
Units are in mm



**Aplicaciones-Applications**

El TEDP es un tramo recto regulable que su longitud útil máxima es 415mm y la mínima 275mm. Esta pieza no puede soportar peso.

The TEDP is an adjustable straight section that its maximum useful length is 415mm and the minimum 275mm. This piece can not support weight.

También disponible en:  
Also available in:

ESPESOR LANA DE ROCA DE 55 mm  
HASTA Ø 500 mm  
ROCK WOOL THICKNESS OF 55 mm  
TO Ø 500 mm

**TEDPL** IS

Tubo extensible 550/950  
Extensible pipe 550/950

Ø	A	B	C
350	409	350	349
400	459	400	399
450	509	450	449
500	559	500	499

Unidades expresadas en mm  
Units are in mm



**Aplicaciones-Applications**

Este elemento tiene las mismas características que el TEDP pero con las longitudes útiles más largas. Max 950mm y Min 550mm.

This element has the same characteristics as the TEDP but with the longest useful lengths. Max 950mm and Min 550mm.