

Ø80 > 300
 Simple Pared Estanca serie 310
 Deadlock 310 Series Single Wall

Serie 310 - 310 Series



TAPTGS

Tapón
 Cap

Ø	A		
80	80		
100	100		
120	120		
130	130		
140	140		
150	150		
160	160		
180	180		
200	200		
250	250		
300	300		



Unidades expresadas en mm
 Units are in mm

Aplicaciones-Applications

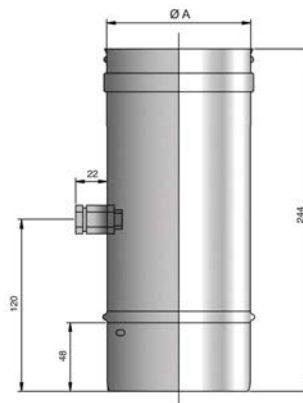
Tapón Serie 310 para tapar y limpiar conducto. Tapón hembra que también se utiliza para el mantenimiento. Compatible con Serie VT310 (vitrificada negro mate).

Stopper Series 310 to cover and clean duct. Female plug that is also used for maintenance. Compatible with VT310 Series (matt black vitrified).

TCG

Tubo comprobación
 Testing pipe

Ø	A		
80	80		
100	100		
120	120		
130	130		
140	140		
150	150		
160	160		
180	180		
200	200		
250	250		
300	300		



Unidades expresadas en mm
 Units are in mm

Aplicaciones-Applications

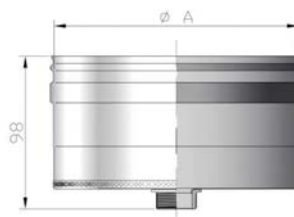
Tubo comprobación Serie 310. Este elemento se utiliza en todas las chimeneas para realizar la comprobación de los humos.

Test tube Series 310. This element is used in all chimneys to carry out smoke testing.

PRG

Purga con rosca
 Water drain

Ø	A		
80	80		
100	100		
120	120		
130	130		
140	140		
150	150		
160	160		
180	180		
200	200		
250	250		
300	300		



Unidades expresadas en mm
 Units are in mm

Aplicaciones-Applications

Elemento Serie 310 para recogida de condensados y hollín con rosca ¼ de pulgada.

Element Series 310 for collecting condensates and soot with ¼ inch thread.