

Ø80 > 300
Doble Pared Inox-Inox
Double Wall Inox-Inox

Lana de roca de 30mm de espesor
Rockwool thickness of 30 mm

- I Con pared interior en acero Inox AISI 316 L
Inner wall made of stainless steel AISI 316 L
- S Con pared interior en acero Inox AISI 304
Inner wall made of stainless steel AISI 304



TDP IS

Tubos Pipes

Ø	A	B	C
80	139	82	80
100	159	102	100
125	184	127	125
150	209	152	150
175	234	177	175
200	259	202	200
250	309	252	250
300	359	302	300

Unidades expresadas en mm
Units are in mm



Aplicaciones-Applications

El TDP se utiliza para realizar el tramo recto de la chimenea, para realizar los tramos horizontales se recomienda la inclinación de >3°. Este elemento tiene tres longitudes útiles 935mm, 435mm y 270mm.

The TDP is used to make the straight section of the chimney, to make the horizontal sections the inclination of > 3° is recommended. This element has three useful lengths 935mm, 435mm and 270mm.

También disponible en:
Also available in:

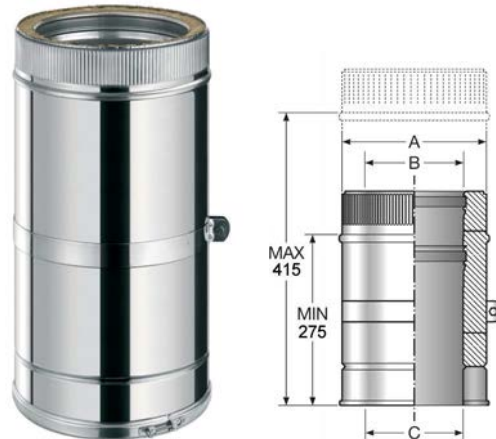
- COBRE-INOX
COPPER-INOX
REF: TDPCS - TDPCI
- GALVANIZADO-INOX
GALVA-INOX
REF: TDPG
- ESPESOR LANA DE ROCA DE 55 mm
ROCK WOOL THICKNESS OF 55 mm

TEDP I

Tubo extensible 320/490
Extensible pipe 320/490

Ø	A	B	C
80	139	82	80
100	159	102	100
125	184	127	125
150	209	152	150
175	234	177	175
200	259	202	200
250	309	252	250
300	359	302	300

Unidades expresadas en mm
Units are in mm



Aplicaciones-Applications

El TEDP es un tramo recto regulable que su longitud útil máxima es 415mm y la mínima 275mm. Esta pieza no puede soportar peso.

The TEDP is an adjustable straight section that its maximum useful length is 415mm and the minimum 275mm. This piece can not support weight.

También disponible en:
Also available in:

- COBRE-INOX
COPPER-INOX
REF: TEDPCS - TEDPCI
- GALVANIZADO-INOX
GALVA-INOX
REF: TEDPG
- ESPESOR LANA DE ROCA DE 55 mm
ROCK WOOL THICKNESS OF 55 mm

TEDPL IS

Tubo extensible 550/950
Extensible pipe 550/950

Ø	A	B	C
80	139	82	80
100	159	102	100
125	184	127	125
150	209	152	150
175	234	177	175
200	259	202	200
250	309	252	250
300	359	302	300

Unidades expresadas en mm
Units are in mm



Aplicaciones-Applications

Este elemento tiene las mismas características que el TEDP pero con las longitudes útiles más largas. Max 950mm y Min 550mm.

This element has the same characteristics as the TEDP but with the longest useful lengths. Max 950mm and Min 550mm.