

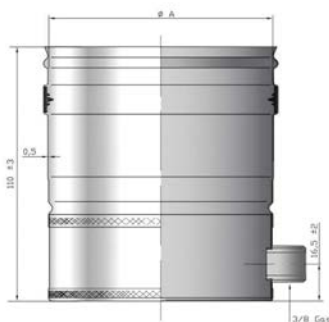
○ $\emptyset 80 > 300$
Simple Pared Estanca serie 310
Deadlock 310 Series Single Wall

PRGL

Purga con rosca lateral
Windproof cap

| Ø | A | B | C |
|-----|-----|----|-----|
| 80 | 80 | 80 | 124 |
| 100 | 100 | 80 | 134 |
| 120 | 120 | 80 | 144 |
| 130 | 130 | 80 | 149 |
| 140 | 140 | 80 | 154 |
| 150 | 150 | 80 | 159 |
| 160 | 160 | 80 | 164 |
| 180 | 180 | 80 | 174 |
| 200 | 200 | 80 | 184 |
| 250 | 250 | 80 | 209 |
| 300 | 300 | 80 | 234 |

Unidades expresadas en mm
Units are in mm



Aplicaciones-Applications

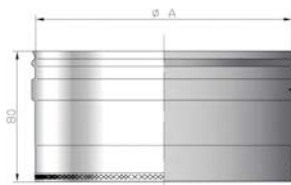
Elemento Serie 310 para recogida de condensados y hollín con rosca 3/8 de pulgada.
Element Series 310 for collecting condensates and soot with 3/8 inch thread.

TAPTG

Tapon estanco
Watertight cap

| Ø | A | B | C |
|-----|-----|---|---|
| 80 | 80 | | |
| 100 | 100 | | |
| 120 | 120 | | |
| 130 | 130 | | |
| 140 | 140 | | |
| 150 | 150 | | |
| 160 | 160 | | |
| 180 | 180 | | |
| 200 | 200 | | |
| 250 | 250 | | |
| 300 | 300 | | |

Unidades expresadas en mm
Units are in mm



Aplicaciones-Applications

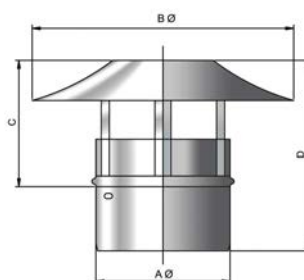
Tapón Serie 310 para tapar y limpiar conducto. Tapón hembra que también se utiliza para el mantenimiento.
Stopper Series 310 to cover and clean duct. Female plug that is also used for maintenance.

BIG

Sombbrero
Cap

| Ø | A | B | C |
|-----|-----|-----|-----|
| 80 | 80 | 155 | 77 |
| 100 | 100 | 195 | 94 |
| 120 | 120 | 245 | 111 |
| 130 | 130 | 245 | 119 |
| 140 | 140 | 300 | 124 |
| 150 | 150 | 300 | 132 |
| 160 | 160 | 300 | 140 |
| 180 | 180 | 345 | 156 |
| 200 | 200 | 395 | 174 |
| 250 | 250 | 500 | 205 |
| 300 | 300 | 600 | 228 |

Unidades expresadas en mm
Units are in mm



Aplicaciones-Applications

Sombbrero muy utilizado en la Serie 310.
Hat very used in the Series 310.