

Ø80 > 300  
Simple Pared Serie 200  
200 Series Single Wall

Serie 200 / 200 series

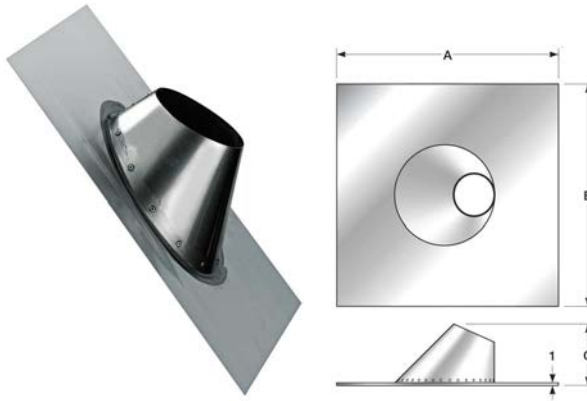


## CGA

Cubre-chimenea 0° a 45°  
Chimney sleeve 0° to 45°

Ø	A	B	C
80	150	60	80
100	170	70	100
110	180	80	110
120	190	80	120
125	195	85	125
130	200	85	130
140	210	90	140
150	220	95	150
160	230	100	160
175	245	110	175
180	250	110	180
200	270	120	200
250	320	145	250
300	370	170	300

Unidades expresadas en mm  
Units are in mm



### Aplicaciones-Applications

Elemento que se utiliza en la unión entre la chimenea y tejado para evitar que el agua penetre dentro del edificio, con un rango de 0° a 45° de inclinación. Base de plomo, para su correcta adaptación y cortar si es necesario.

Esta pieza tiene que ir siempre acompañada de un VIG, que no va incluido.

Element that is used in the junction between the chimney and roof to prevent water from penetrating inside the building, with a range of 0° to 45° of inclination. Base of lead, for its correct adaptation and cut if necessary.

This piece must always be accompanied by a VIG, which is not included.

## VIG

Vierteaguas  
Flashing

Ø	A	B	C
80	80	200	20
100	100	220	30
110	110	230	30
120	120	240	30
125	125	245	32,5
130	130	250	35
150	150	270	35
175	175	295	40
180	180	300	40
200	200	320	42
250	250	370	44
300	300	420	45

Unidades expresadas en mm  
Units are in mm



### Aplicaciones-Applications

Se utiliza en la parte exterior del edificio y evita que el agua de la lluvia que baja por el exterior del tubo, se filtre entremedio de la chimenea y el tejado, desviándola por encima del cubre chimenea.

Se coloca por encima del cubre chimenea.

It is used on the outside of the building and prevents water from the rain that falls on the outside of the pipe, leaking in between the chimney and the roof, diverting it over the chimney cover.

It is placed above the chimney cover.

## RI

Ampliación  
Connector

Ø	A	B	C
100-110	110	100	65
100-120	120	100	65
100-125	125	100	70
110-125	125	110	60
140-125	140	125	75
120-150	150	120	70
125-150	150	125	70
130-150	150	130	70
140-150	150	140	65
150-175	175	150	70
150-180	180	150	70
150-200	200	150	70
175-200	200	175	70
180-200	200	180	70
200-250	250	200	70
200-300	300	200	70

Unidades expresadas en mm  
Units are in mm



### Aplicaciones-Applications

Siempre hablando en sentido de los humos, iremos de un diámetro menor a uno de superior. El diámetro menor va a ser macho y el diámetro mayor hembra. Ejemplo: RI100M200H. (Ampliación)

También en sentido de los humos podemos reducir el diámetro, pero no es muy recomendable pero en algunos casos, si es posible. Ejemplo: RI200M150H (Reducción)

Para medidas especiales y diferentes tipos de conexión contactar con Bofill.

Always speaking in the direction of the smoke we will go from a smaller diameter to one of superior, the smaller diameter will be male and the larger female diameter. Example: RI100M200H. (Extension)

Also in the sense of fumes we can reduce the diameter, but it is not highly recommended but in some cases, if possible. Example: RI200M150H (Reduction)

For special measures and different types of connection, contact Bofill.