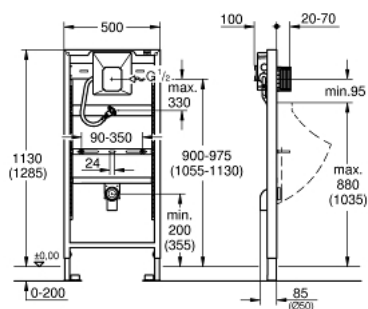


38 786 001 **RAPID SL MÓDULO PARA URINARIO ELECTRÓNICO**

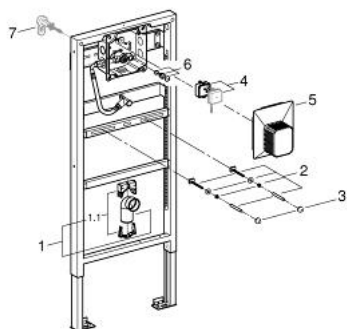


DESCRIPCIÓN DEL PRODUCTO

- Altura 1,13 y 1,30 m.
- Para accionamiento Manual o para Infrarrojo Electrónico 6V / 230V
- Montaje en tabique con montantes y/o delante de pared resistente.
- Codo de desagüe HT DN 50
- Tornillos de fijación M8, con pernos para colgar el urinario
- Conexiones de entrada y salida ajustables
- Fluxor
- Caja de conexión para transformador con tensión 230 V
- Para la instalación en la pared, solicite los anclajes 38 558 00M (se venden por separado)



38 786 001 **RAPID SL MÓDULO PARA URINARIO ELECTRÓNICO**



PIEZAS DE REPUESTO

- 1: Codo desagüe DN50 con junta 32 mm. (Número de pedido 42943000)
 - 1.1: Soporte Y Brida P. Desagüe Rapid SI (Número de pedido 42236000)
 - 2: Pernos de sujeción urinario (Número de pedido 43078000)
 - 3: Pieza fijación (Número de pedido 4307500M)
 - 4: Caja de conexión para transformador (Número de pedido 42279000)
 - 5: Patrón de montaje para accionamientos estándar 156 x 197 mm (Número de pedido 66838000)
 - 6: Llave de corte (Número de pedido 43392000)
 - 7: Anclaje de fijación (Número de pedido 3855800M)*
- *Accesorios especiales