

DEPÓSITO DENTRO DEL DEPÓSITO

TANK IN TANK / MULTITANK

700 / 1.000 litros



PROOFED BARRIER®



TANK IN TANK



MULTITANK



Composición de los depósitos

1. Carcasa metálica galvanizada
2. Depósito interior de una pieza sin soldaduras PEHD
2. Depósito exterior capaz de recoger el 100% del volumen
4. Indicador de nivel
5. Palet metálico
6. Indicador de fugas
7. Orificios conexión accesorios

TODOS LOS DEPÓSITOS SE FABRICAN DE ACUERDO CON LA NORMA UNE-53.432-92

LA DOBLE SEGURIDAD DEL DEPÓSITO DENTRO DEL DEPÓSITO:

Depósitos que combinan una gran robustez y estabilidad

Cubeto externo de chapa galvanizada que hace la función de bandeja de seguridad y protector de depósito interior

Fácil transporte y movilidad al estar provisto de palet metálico

Montaje sencillo de depósitos mediante un sistema rápido de Kits

Idóneo para espacios de baja altura

Aptos para el almacenamiento de aceites combustibles y gasóleo



TANK IN TANK / MULTITANK

nº Artículo	CAPACIDAD litros	LARGO mm	ANCHO mm	ALTO mm	PESO Kg
992445	700	1.140	725	1.185	57
992488	1.000	1.140	725	1.625	81
992518	700	1.140	725	1.100	51
992534	1.000	1.140	725	1.540	78



Depósitos tratados con recubrimiento impermeabilizante SMP, impidiendo que el olor del gasoil se note en el ambiente y reduciendo al mínimo las pérdidas por evaporación

Distribuidor:

La mayor seguridad en el almacenamiento de gasóleo para calefacciones libres de mantenimiento y de corrosión.



KITS DE ACCESORIOS PARA LA UNIÓN DE DEPÓSITOS TANK IN TANK / MULTITANK

Código: 4001746



KIT A - Básico, arranque de una fila de depósitos

"Arranca" el sistema NIV-O-QUICK de unión de depósitos. Contiene los elementos básicos del sistema que permiten el llenado, aspiración y ventilación del primer depósito o de un conjunto de depósitos.

Código: 4001747



KIT B - Ampliación lineal de depósitos (fila)

"Continúa" el sistema NIV-O-QUICK de unión de depósitos. Contiene los elementos del sistema que permiten conectar un depósito con otro anterior ya instalado en la misma fila.

Por ejemplo: Con 1 kit A y 2 kits B (2º y 3º) se montan 3 depósitos montados en línea

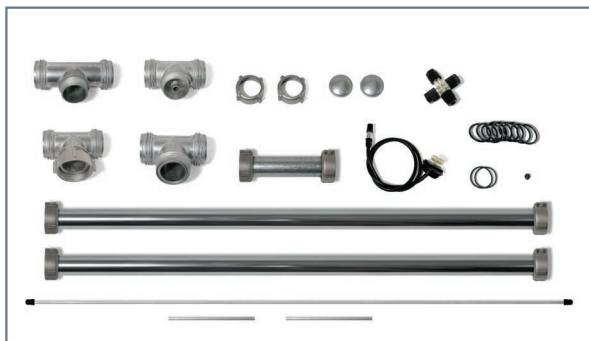
Código: 988340



KIT C - Arranque de un bloque de depósitos

"Arranca" el sistema NIV-O-QUICK de unión de depósitos en bloque. El kit C en combinación con uno o varios kits D permite el montaje de depósitos en forma de bloque. El kit C se monta en el primer depósito de la primera fila y se une con los elementos del kit D para conectar el primer depósito de la segunda fila.

Código: 988480

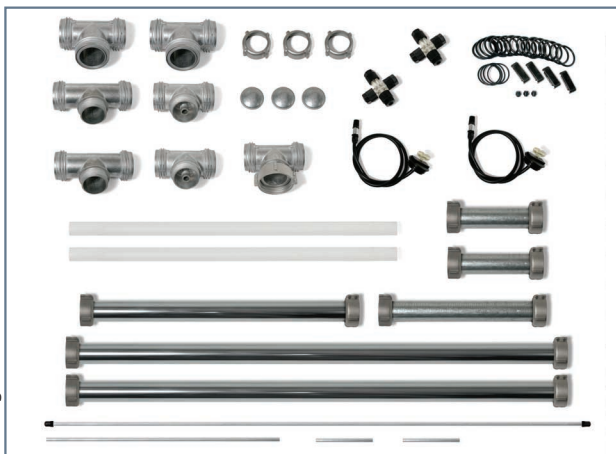


KIT D - Ampliación de filas de depósitos

Conectadas 2 filas mediante 1 kit C y un D, cada kit D complementario permite unir filas suplementarias hasta un máximo de 5 por conjunto.

En combinación con el kit L también permite el montaje de depósitos en forma angular.

Código: 1007955



KIT L - Montaje de conjunto con forma angular

Permite la conexión de depósitos en bloques desiguales, salvando esquinas o rincones.

Se utiliza en combinación con los kits D.



ACCESORIOS SENCILLOS

Kit sencillo de aspiración para depósito único.

Kit sencillo de aspiración con toma de unión de depósito suplementario.

Tubo de unión aspiración depósitos con "T" de aspiración. Seta de ventilación 2". Indicador universal de nivel.

Boca de carga 2" - conexión rápida.