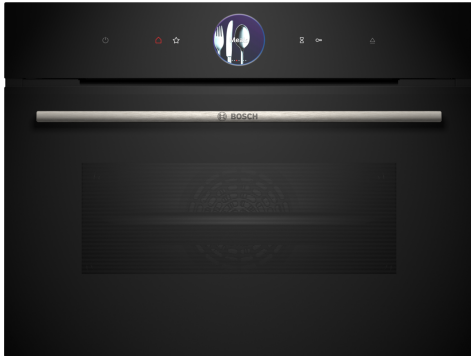


**Serie 8, Horno compacto con vapor,
60 x 45 cm, Negro
CSG7361B1**



A⁺



Accesorios incluidos

1 x Parrilla, 1 x Bandeja universal, tamaño XL, perforada, tamaño M, 1 x Bandeja para vapor, sin perforar, tam. M

Accesorios opcionales

HEZ632070 Bandeja universal horno 455 x 375 x 38mm, HEZ636000 Bandeja de vidrio, HEZ638D00 1rail intercambiable altura, 100% vapor, HEZ660050 Accessory, HEZ660060 Embellecedor ocultar balda mueble, HEZ664000 Parrilla para hornos de vapor, HEZ66D52 :, HEZ915003 Fuente asados de cristal con tapa 5,4 l., HEZG0AS00 Cable de conexión 3m, HEZ32WA00 Termosonda inalámbrica, HEZ530000 2 Bandejas twin, HEZ531010 :, HEZ532010 Bandeja profunda con antiadherente cerám, HEZ617000 Bandeja horno pizza 35 cm, HEZ629070 Bandeja AirFry & grill, HEZ631070 Bandeja plana horno 455 x 375 x 29 mm

Horno compacto 100% vapor, disfruta de 3 modos de cocinar diferentes: cocción tradicional, cocción tradicional con aporte de vapor y cocción al vapor 100%. Display TFT touch control. Home Connect para el control a través de dispositivos móviles.

- **Anillo de control digital:** la manera más fácil e innovadora de seleccionar los ajustes del horno.
- **Pantalla táctil TFT Plus:** máximo control con la pantalla táctil TFT ampliada
- **Función Steam Plus:** para cocinar alimentos tiernos y sanos hasta a 120 °C.
- **Calentamiento 4D:** distribución uniforme del calor para obtener resultados perfectos.
- **Función Air Fry:** prepara a la perfección alimentos como verduras y patatas fritas.

Datos técnicos

Tipo de construcción: Integrable
 Apertura de puerta:Hacia abajo
 Dimensiones de instalación necesarias (H x W x D): 450-455 x 560-568 x 550 mm
 Dimensiones (Alt x Ancho x Fondo): 455 x 594 x 548 mm
 Medidas del producto embalado:520 x 650 x 690 mm
 Material del panel de mandos: Cristal
 Material de la puerta:vidrio
 Peso neto: 36.9 kg
 Longitud del cable de alimentación eléctrica: 150.0 cm
 Código EAN: 4242005326136
 Intensidad corriente eléctrica: 16 A
 Tensión: 220-240 V
 Frecuencia: 50; 60 Hz
 Tipo de enchufe: Schuko a tierra
 Número de cavidades - (2010/30/CE): 1
 Capacidad interior: 47 l
 Clase de eficiencia energética:A+
 Consumo de energía por ciclo convencional (2010/30/EC): 0.73 kWh/cycle
 Energy consumption per cycle forced air convection (2010/30/EC):61 kWh/cycle
 Índice de eficiencia energética (2010/30/CE): 81.3 %
 Accesorios incluidos: .1 x Parrilla, 1 x Bandeja universal, 1 x Bandeja para vapor, perforada, tamaño XL, 1 x Bandeja para vapor, perforada, tamaño M, 1 x Bandeja para vapor, sin perforar, tam. M



Serie 8, Horno compacto con vapor, 60 x 45 cm, Negro CSG7361B1

Horno compacto 100% vapor, disfruta de 3 modos de cocinar diferentes: cocción tradicional, cocción tradicional con aporte de vapor y cocción al vapor 100%. Display TFT touch control. Home Connect para el control a través de dispositivos móviles.

- EAN: 4242002808567

Funcionamiento

- Horno compacto con función vapor con 21 métodos de cocción: Sistema de calentamiento 4D Profesional, Calor superior e inferior, Grill con aire caliente, Grill de amplia superficie, Grill, Función pizza, Calor inferior, Cocción suave, Precaentar vajilla, mantener caliente, Aire caliente suave, hornear suave, vapor 100%, vapor añadido, Regenerar con vapor, Fermentación, Descongelar, Aire caliente con grill, warm, 4D Hot air, Aire caliente arriba y abajo
- Rango de temperatura seleccionable: de 30 °C a 250 °C
- Temperatura máxima con cocción 100 % vapor: 120 °C
- Capacidad: 47 litros

Gradas / railes

- 3 alturas de cocción
- Railes: Pared lisa con gradas cromadas

Diseño

- Panel de mandos Touch Control
- Digital Control Ring
- Interior Black Diamond

Limpieza

- Panel trasero autolimpiante
- Asistente de limpieza humidClean

Prestaciones

- Asistente de control de voz
- Reloj electrónico programable de inicio y paro de cocción
- Apertura abatible con SoftMove: apertura y cierre amortiguado de puerta, Apertura abatible de la puerta
- Asistente de cocinado Assist: recetas y recomendaciones de cocción
- Función Sprint de precalentamiento rápido
- steam boost - agrega un vapor intensivo durante 3 minutos de vapor con solo tocar un botón.
- Diferentes intensidades de vapor: alto, medio y bajo
- Iluminación LED en el interior del horno
- Indicador de falta de agua: Si
- Generación de vapor fuera de la cavidad
- Indicación de estado de calentamiento del horno
- Home Connect: conectividad vía app

Equipamiento

- Accesorios: Bandeja para vapor, perforada, tamaño M, Bandeja grande para vapor perforada, Bandeja para vapor, sin perforar, tam. M, Parrilla, Bandeja profunda

Seguridad

- Puerta extrafría de 40°C
- Autodesconexión de seguridad
- Bloqueo de seguridad para niños

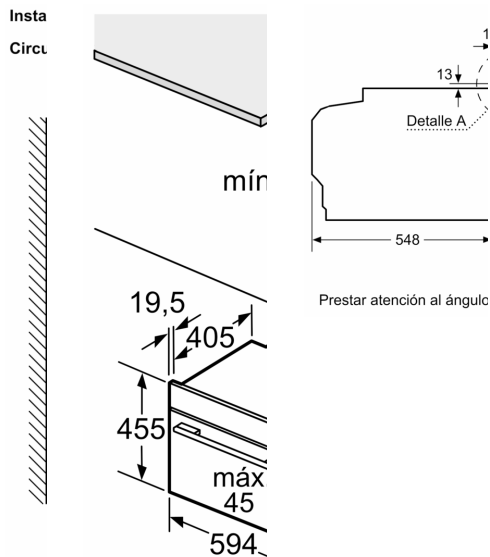
Información técnica

- Longitud del cable de conexión: 150 cm
- Tensión nominal: 220 - 240 V

- Potencia total a red eléctrica: 3.3 kw
- Clase de eficiencia energética (acc. EU Nr. 65/2014): A+(en un rango de eficiencia energética de A+++ a D)
- Consumo de energía por ciclo en modo tradicional:0,73 kWh
- Consumo de energía por ciclo con ventilación forzada:0,61 kWh



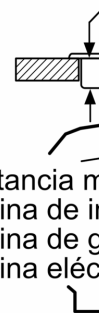
**Serie 8, Horno compacto con vapor,
60 x 45 cm, Negro
CSG7361B1**



A: En

Montaje con

Si se instala en una placa de inducción, el grosor de encimera debe ser de 19,5 mm en la estructura.



Distancia mínima para cocinas de inducción y cocinas de gas. Distancia mínima para cocinas eléctricas.

Tipo de placa

- Placa de inducción
- Placa de inducción de superficie completa
- Cocina de gas
- Cocina eléctrica

Espacio para el aparato: