

Logis

Mezclador monomando de lavabo 190 con vaciador automático

Acabado: **chromo** ref.: **71090000**



Descripción

Características

- Consiste en: Mezclador monomando de lavabo, vaciador
- ComfortZone 190
- Proyección 166 mm
- Caudal a 3 bar: 5 l/min
- Vaciador automático de 1 ¼"
- Material del set de desagüe: sintético

Tecnología



Ilustración del producto



Dibujo a escala

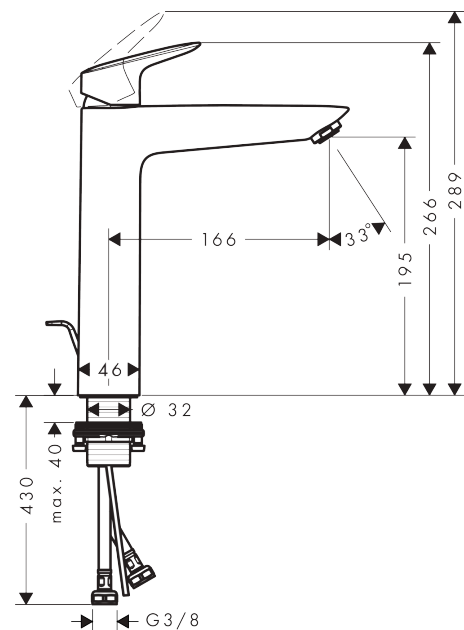
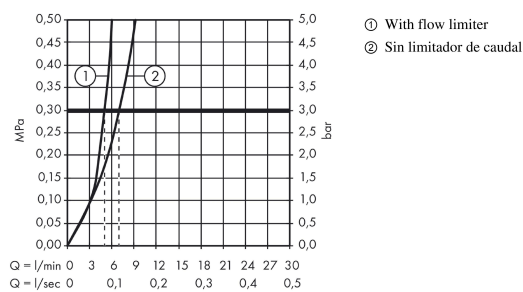


Diagrama de flujo



Logis

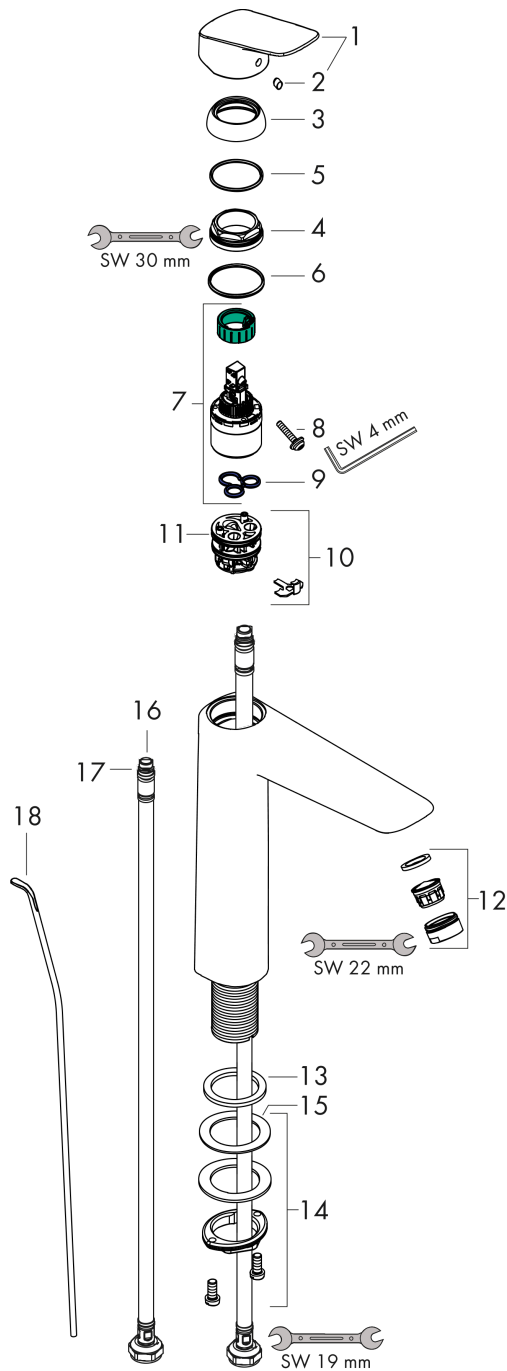
Mezclador monomando de lavabo 190 con vaciador automático

Acabado: **romo** ref.: **71090000**



Vista despiezada

Año de fabricación: **>05/17**



Logis**Mezclador monomando de lavabo 190 con vaciador automático**Acabado: **cromo** ref.: **71090000****Lista de piezas de recambio**Año de fabricación: **>05/17**

Posición	Descripción	ref.	CP	UE
1	Mando	92224000	-	1
2	Tapón	96338000	-	1
3	Florón	97406000	-	1
4	Tuerca	97209000	-	1
5	Junta toroidal 32x2	98193000	-	1
6	Junta toroidal 35x2	92604000	-	1
7	Cartucho	92730000	-	1
8	Tornillo	95140000	-	1
9	Junta	95008000	-	1
10	Adaptador cartucho	98750000	-	1
11	Junta toroidal 30x2	98186000	-	1
12	Aireador M24x1 (5 l/min)	92372000	-	1
13	Junta	98749000	-	1
14	Set de fijación completo (Ø 32)	13961000	-	1
15	Arandela	97548000	-	1
16	Conexión flexible 600 mm M8x0,75 G3/8	96556000	-	1
17	Junta toroidal 6,6x1,6	93019000	-	1
18	Tirador	96657000	-	1
a	Vaciadores	92168000	-	1
b	Prolongación 35 mm para fijación	13898000	-	1