

Talis M54

Mezclador monomando de cocina 270, caño extraíble, 1jet

Acabado: **chromo** ref.: **72808000**



Descripción

Características

- ComfortZone 270
- Caño giratorio Ajustable en 4 pasos: 60 °, 110 °, 150 ° o 360 °
- Tipo de chorro: laminar
- Máximo caudal a 3 bar: 8 l/min
- Válvula anti-retorno
- Sistema antical QuickClean

Tecnología



Ilustración del producto



Dibujo a escala

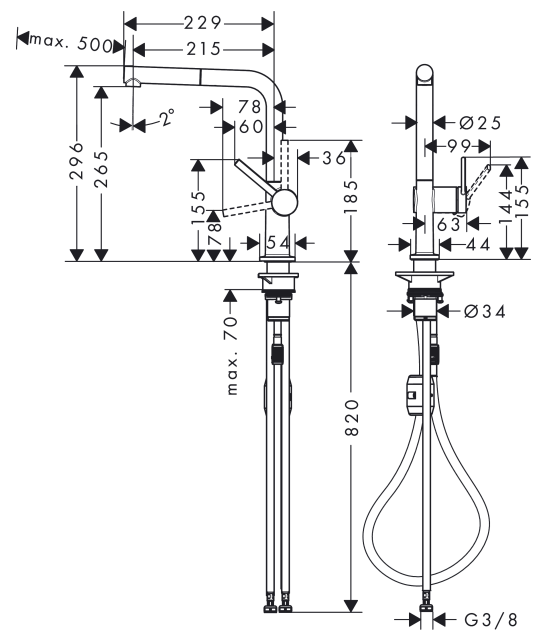
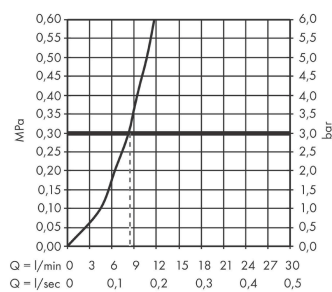


Diagrama de flujo



Talis M54

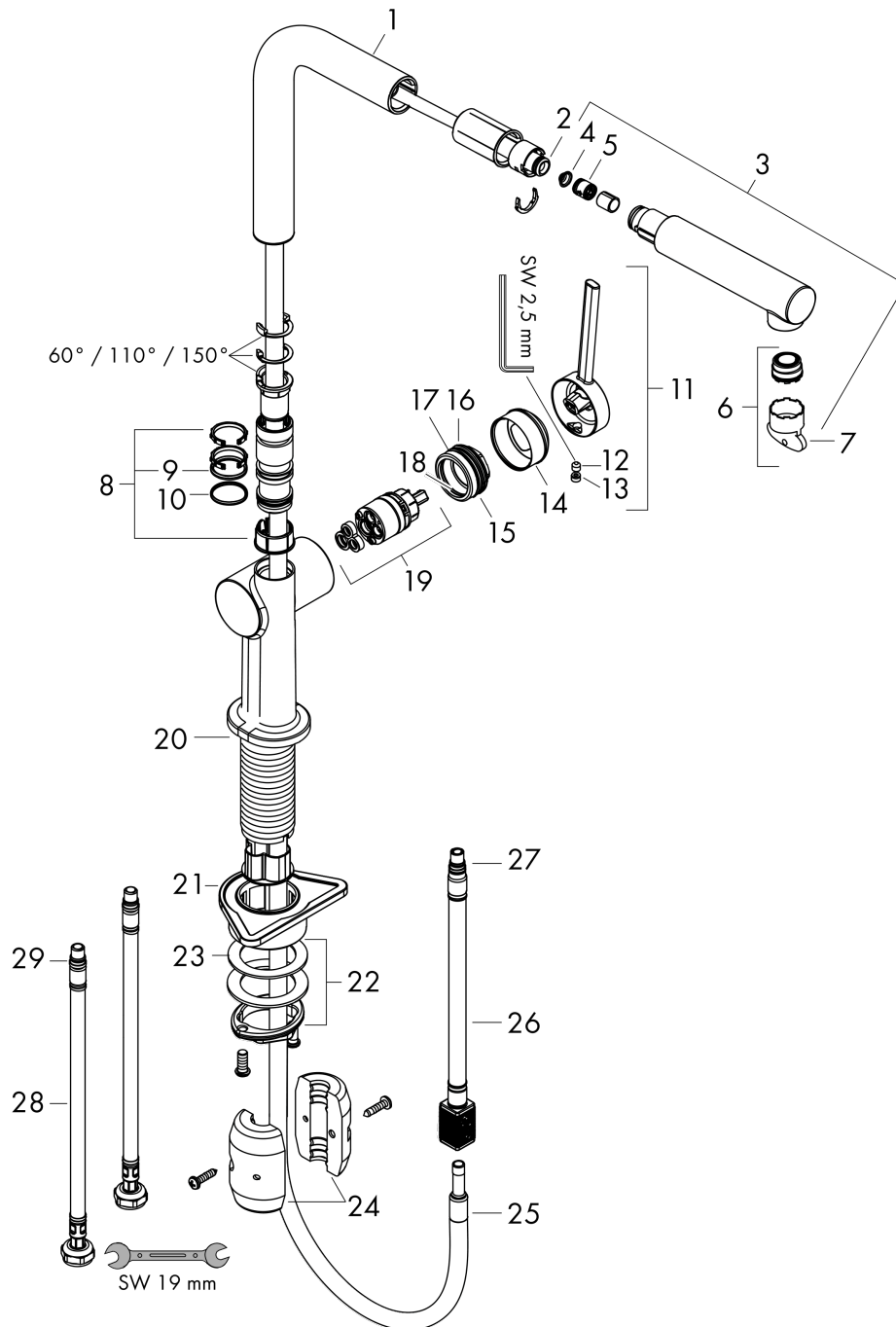
Mezclador monomando de cocina 270, caño extraíble, 1jet

Acabado: **chromo** ref.: **72808000**



Vista despiezada

Año de fabricación: **>12/19**



Talis M54

Mezclador monomando de cocina 270, caño extraíble, 1jet

Acabado: **romo** ref.: **72808000**



Lista de piezas de recambio

Año de fabricación: >12/19

Posición	Descripción	ref.	CP	UE
1	Caño completo	93749000	-	1
2	Junta toroidal 8x2	98112000	-	1
3	Ducha extraíble completo	93751000	-	1
4	Filtro	98516000	-	1
5	Válvula antirretorno DW 10	96456000	-	1
6	Difusor	93748000	-	1
7	Llave para desmontar	93750000	-	1
8	Set de arandela	98365000	-	1
9	Junta toroidal 19x2	98426000	-	1
10	Junta toroidal 20x1,5	98197000	-	1
11	Mando	93736000	-	1
12	Tornillo manecilla M5x5	98446000	-	1
13	Tapón	93735610	-	1
14	Florón	93737000	-	1
15	Tuerca	93738000	-	1
16	Junta toroidal 25x1,5	98146000	-	1
17	Junta toroidal 30x1,5	98433000	-	1
18	Junta toroidal 29x2	98391000	-	1
19	Cartucho	93740000	-	1
20	Junta toroidal 36x3	98052000	-	1
21	Set de fijación	97523000	-	1
22	Set de fijación completo (Ø 34)	95049000	-	1
23	Arandela	97548000	-	1
24	ponderación	92500000	-	1
25	Flexo 1,50 m	93816000	-	1
26	Flexo	93744000	-	1
27	Junta toroidal 7x1,5	98422000	-	1
28	Conexión flexible 900 mm M8x0,75 G3/8	93746000	-	1
29	Junta toroidal 6,6x1,6	93019000	-	1
a	set de adaptrador	93395000	-	1