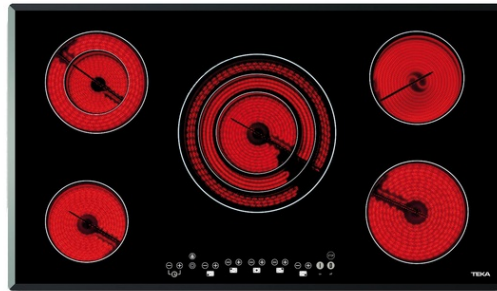




TR 951 Vitrocerámica de 90 cm con 5 zonas con Touch Control



Seguridad por
Termopar
integrada



Easy
installation



Función Power
Plus

DESCRIPCIÓN

Vitrocerámica de 90 cm con 5 zonas con Touch Control

GAMA

Maestro

COLORES



REFERENCIA

REF. 10210002
EAN. 8421152086308



TEKA

TR 951

CARACTERÍSTICAS

Touch Control

Programador del tiempo de cocción

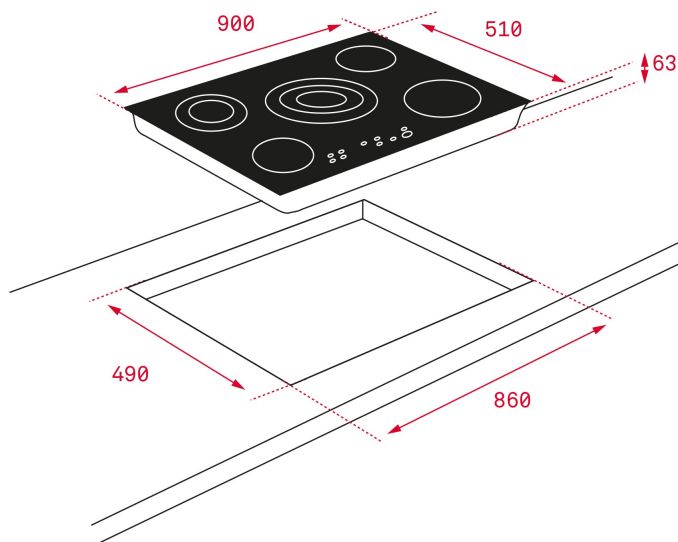
5 zonas (Ø145 mm + Ø160 mm + Ø180 mm + Ø120/180 mm + Ø145/210/270 mm)

Función golpe de cocción

Función STOP & GO

Función cronómetro con avisador acústico

Potencia nominal máxima: 8.900 W



DIMENSIONES

Altura del producto (mm): 51
Anchura del producto (mm): 900
Profundidad del producto (mm): 510
Longitud del producto (mm): 860
Peso neto (kg): 12,06

ESPECIFICACIONES TÉCNICAS

MEDIDAS DE AJUSTE

Anchura del hueco (mm): 860
Profundidad del hueco (mm): 490
Altura del hueco (cm): 51

CARACTERÍSTICAS

Número de niveles de potencia: 9

CONEXIÓN ELÉCTRICA

Frecuencia (Hz): 50/60
Fuente de alimentación (V): 220-240
Longitud del cable (cm): 110
Potencia máxima nominal (W) (placa eléctrica): 8900

ZONAS DE COCCIÓN

Número de zonas de cocción: 5
Consumo energético de toda la encimera, Wh/Kg: 190,02
Zona de cocción trasera izquierda - Diámetro (mm): 120 / 180
Zona de cocción trasera izquierda - Tipo: Double High Light
Zona de cocción trasera izquierda - Consumo (W): 700 - 1700

Zona de cocción trasera izquierda - Consumo en Wh/Kg (EU 66/2014): 192,33
Zona de cocción frontal izquierda - Diámetro (mm): 145
Zona de cocción frontal izquierda - Tipo: Single High Light
Zona de cocción frontal izquierda - Consumo (W): 1200
Zona de cocción frontal izquierda - Consumo en Wh/Kg (EU 66/2014): 188,02
Zona de cocción trasera central - Consumo en Wh/Kg (EU 66/2014): No
Zona de cocción central - Diámetro (mm): 145 / 210 / 270
Zona de cocción central- Tipo: Triple High Light
Zona de cocción central - Consumo (W): 1050 - 1950 - 2700
Zona de cocción frontal central - Consumo en Wh/Kg (EU 66/2014): 189,47
Zona de cocción trasera derecha - Tipo: Single High Light
Zona de cocción trasera derecha - Consumo (W): 1500
Zona de cocción trasera derecha - Consumo en Wh/Kg (EU 66/2014): 187,67
Zona de cocción frontal derecha - Diámetro (mm): 180
Zona de cocción frontal derecha - Tipo: Single High Light
Zona de cocción frontal derecha - Consumo (W): 1800
Zona de cocción frontal derecha - Consumo en Wh/Kg (EU 66/2014): 187,33

SISTEMA DE SEGURIDAD

Indicador de calor residual (gas): Sí
Indicador de calor residual (placa eléctrica): Sí
Desconexión automática de seguridad (bloqueo automático) (placa eléctrica): Sí
Bloqueo de seguridad: Sí
Bloqueo infantil: Sí

ACABADO

Acabado de la superficie: Cristal biselado
Sistema de fácil instalación: Sí

ACCESORIOS

Kit de unión: NO
Teppanyaki: Optional

